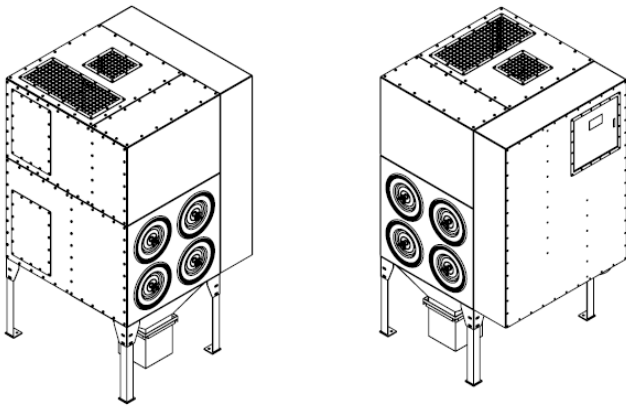




Downflo® 沉流式除尘器一体机

HDFC系列除尘器采用一体化设计：过滤单元、风机单元、控制单元集成，专门处理热加工粉尘和烟气，如切割、焊接等工艺过程。



HDFC 2-4

HDFC系列除尘器应用于环境治理或作为生产工艺的一部分，可以为您提供：

- 体积小、效能高；“即插即用”设计，并适合连续运行。
- 一体化设计，结构紧凑，占地少，现场安装简单、方便，安装成本低。
- 四种不同方向的进风口选择，更易于与现场的管道连接。
- 一体化的火花捕捉装置。
- 沉流式设计，配合了独特的Ultra-Web® FR椭圆形滤筒，增强过滤效能及清灰效果。
- 容易倾倒的快接式集尘桶。
- Torit® 独有的压差清灰控制器：Delta P-C01，配备多种清灰功能及通信功能。
- 可连接系统中其它机器作联动式操作。

HDFC系列除尘器标准配置采用了拥有专利的唐纳森Torit® Ultra-Web FR 阻燃滤筒。对于微细烟尘具有无与伦比的高效过滤效率。它对亚微米的烟尘过滤效率可以高达99.999+%，且具有压降低、使用寿命长等优点。

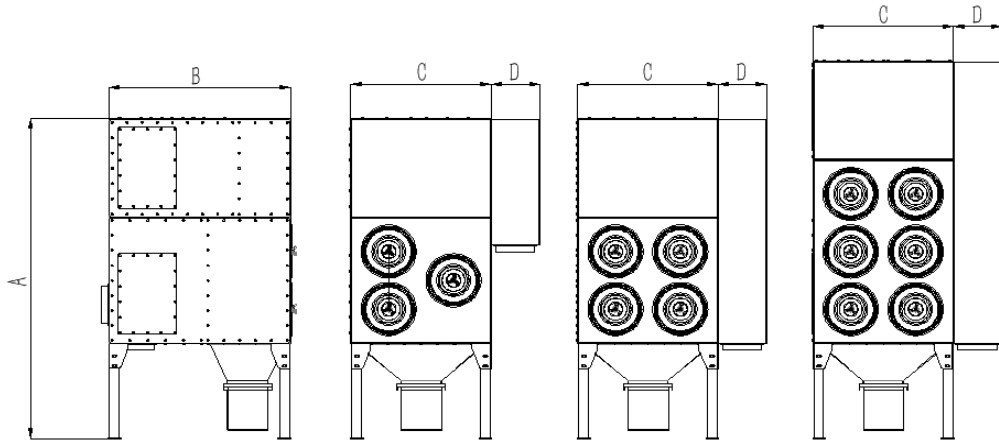
主机标准包括：

- Ultra-Web FR滤筒
- 风机（380/50/3电机）及出口调风阀
- 进风口（可选左、右、后连接）配有火花捕捉装置
- Torit ΔP-C01压差清灰控制器

主要应用：

- 激光切割
- 等离子切割
- 金属焊接
- 其他应用

HDFC系列尺寸和技术规格



HDFC2-3

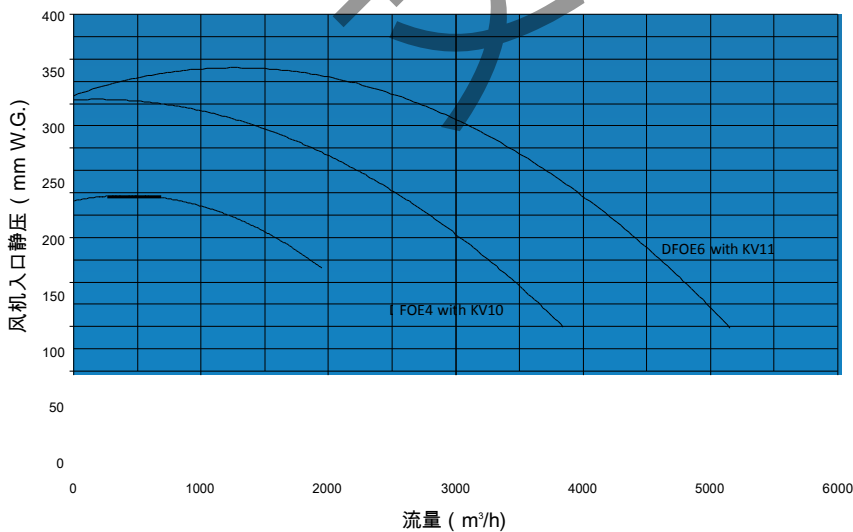
HDFC2-4

HDFC2-6

型号	滤筒数量 个	过滤面积 m ²	电机功率 kW	运载重量 kg	噪声 dB(A)	尺寸				处理风量 m ³ /h
						A mm	B mm	C mm	D* mm	
HDFC 2-3	3	53.0	3	650	75±3	2164	1428	110	384	2250
HDFC 2-4	4	70.6	5.5	700	75±3	2164	1428	110	384	3000
HDFC 3-6	6	105.9	7.5	840	75±3	2734	1528	110	384	4500

*仅适用于可选配的火花捕捉装置

高效能风机性能图



山东艾达环保工程有限公司

电话: 0531-88803992

传真: 0531-88803995

邮箱: shandaida@126.com

地址: 济南市高新区正丰路554号环保科技园C北楼2008室